

easee



DE Installationshandbuch

Easee Charge Core

Einführung

Lies **sorgfältig die Anleitung mit den darin enthaltenen wichtigen Produktinformationen in der Produktverpackung oder unter easee.com/manuals bevor du das Produkt installierst.**

Für die Installation und den Betrieb des Produkts ist ein mobiles Gerät mit Internetverbindung erforderlich.

WARNUNGEN UND VORSICHTSHINWEISE

WARNUNG weist auf einen Zustand, eine Gefahr oder eine unsichere Vorgehensweise hin, die zu schweren Verletzungen bis hin zum Tod führen kann.

VORSICHT weist auf einen Zustand, eine Gefahr oder eine unsichere Vorgehensweise hin, die zu leichten Verletzungen oder Schäden am Produkt führen können.

WARNUNG

Dieses Produkt darf nur von einem autorisierten Elektriker installiert, repariert oder gewartet werden. Alle geltenden lokalen, regionalen und nationalen Vorschriften für elektrische Installationen müssen eingehalten werden.

HINWEIS

PIN-Code: Der PIN-Code wird für die Installation benötigt und befindet sich auf der Vorderseite des Chargeberry.

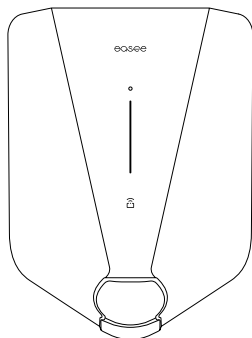
PIN und Seriennummer: Der Aufkleber mit PIN und Seriennummer wird vom Installateur entfernt und an einem sicheren Ort, beispielsweise im Sicherungskasten, angebracht. Die Bluetooth-Verbindung zum Ladegerät verwendet die Seriennummer als Namen.

Herstellungsdatum und Seriennummer: Herstellungsmonat und -jahr sowie die Seriennummer des Chargeberry finde auf dem Aufkleber an der Typ-2-Buchse unter der Ladeabdeckung. Das Produktionsdatum wird im Format MM/JJ direkt über der Seriennummer angezeigt und ist für jedes Chargeberry-Gerät eindeutig.

Das Herstellungsdatum finde im Format TT/MM/JJ in der Benutzer-App. Gehe auf Ladegerät-Einstellungen, dann auf Info und dann auf Hergestellt.

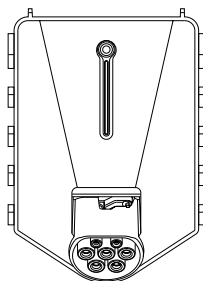
Charge Core ist nicht MID-konform. In einigen Märkten ist die MID-Konformität noch keine Voraussetzung für das Laden von Elektrofahrzeugen, für die eine Kostenerstattung erwartet wird oder deren Verbrauch in der Steuererklärung als Kosten angegeben wird. Bitte prüfe die örtlichen Vorschriften für weitere Informationen.

Produktübersicht



Frontabdeckung

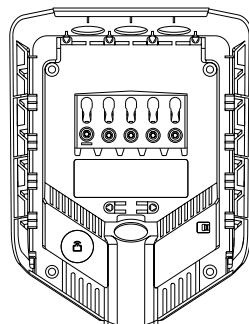
Schutz Elektronik vor äußeren Einflüssen.



Chargeberry

(1,4-22 kW)

Enthält die Elektronik zum Laden des Fahrzeugs.



Rückplatte

(1,4-22 kW)

Zum Befestigen und Verbinden mit dem Ladestromkreis.

Montage-Set



Zugentlastung
x 2



Blindstopfen
x 3¹



Verschlussstopfen
x 2



x 5



x 4



x 1

¹Die Blindstopfen sind auf der Rückplatte vorinstalliert.

Technische Spezifikationen

Allgemeines

Maße	256 x 193 x 106 mm (H x B x T)
Wandmontage	MMA 160 x 125 mm (H x B)
Betriebstemperatur	-30 °C bis +40 °C
Gewicht	1,5 kg

Sensoren und Anzeigen

Lichtleiste mit LED zur Statusanzeige

Touch-Button

Temperatursensoren in allen Hauptanschlüssen

Laden

Ladeleistung	1,4–22 kW 6 A 1 Phase – 32 A 3 Phasen (wird automatisch an die verfügbare Kapazität angepasst) Bis zu 7,36 kW bei 32 A 1-phasig Bis zu 22 kW bei 32 A 3-phasig
Verbindungspunkt	Steckdose Typ 2 (IEC 62196-2)
Anzahl der Phasen	1 oder 3 (voll-dynamisch)
Voltage	3x 230/400V AC (±10%)
Netzfrequenz	50 Hz
Laststeuerung	Eine Master-Einheit kann den Lastausgleich für bis zu 100 andere Chargeberry-Einheiten (insgesamt 101, einschließlich sich selbst) ohne zusätzliche Hardware verwalten. Es gibt keine Begrenzung der Anzahl der Master-Einheiten pro Standort. Jede Master-Einheit betreibt ihre sekundären Einheiten unabhängig. Alle Master-Einheiten an einem Standort teilen gemeinsam die für den Standort festgelegte Energiemenge und gleichen die Last aus. Durch die Ergänzung des Easee Equalizer sind dynamische Lastausgleichsfunktionen möglich.
Eingebauter Stromzähler (±2 %)	

Konnektivität

Integrierte eSIM (LTE Cat M1)

Verbindung mit WLAN 2,4 GHz b/g/n

Easee Link RF™

Bluetooth BLE 4.2

Ladesteuerung mit der Easee App

RFID-/NFC-Leser

OCPP 1.6 über unsere API

Typ-2-Steckdosen-/Anschlusspunktsschutz

Integrierter Überlastschutz nach EN IEC 61851-1:2019, 13.1.

Integrierter FI-Schutzschalter Typ A 30 mA AC nach EN 60947-2 und 6 mA Fehlerstrom-Detektor (RDC-DD) nach IEC 62955, 9.9.

Bedingter Nennkurzschlussstrom (I_{cs})	500 A (bietet keinen Überstromschutz nach EN 60947-2)
---	---

Schutzgrad	IP54 (die Rückplatte ist IP22 ohne Abdeckung)
------------	---

Schlagfestigkeit	IK10
------------------	------

Isolierungsklasse	I
-------------------	---

Verschmutzungsgrad	4 (Installationsumgebung)
--------------------	---------------------------

EMV-Klassifizierung	Klasse A & Klasse B
---------------------	---------------------

Überspannungskategorie	III
------------------------	-----

Installation

Installationsnetzwerk	TN, IT oder TT (automatische Erkennung)
-----------------------	---

Einbau-Schutzschalter	Maximal 80 A (Sofortauslösung, maximal 75.000 A ² s) ²
-----------------------	--

Drahtmaterial	Kupfer; massiv, flexibel, mehrdrätig
---------------	--------------------------------------

Kabelquerschnitt	2,5 bis 16 mm ² (Einzelleiter)/ 2,5 bis 10 mm ² (parallele Leiter, max. 63 A durch die Rückplatte) Der PE-Querschnitt muss gleich oder größer als der Querschnitt des Phasendrahtes sein. Die Kabelabmessungen müssen entweder der IEC 60364-5-52 oder den örtlichen Vorschriften entsprechen.
------------------	---

Kabeldurchmesser	8-22 mm
------------------	---------

Anschlussdrehmoment	5 Nm
---------------------	------

Kabellänge	12 mm
------------	-------

² Entspricht IEC 60947-2, IEC 60947-6-2 oder IEC 61009-1 oder den entsprechenden Teilen der IEC 60898-Reihe oder der IEC 60269-Serie.

Planung der Installation

Bei der Planung ist es wichtig, die Installation immer auf die Gesamtkapazität der maximal möglichen Ladestationen auszurichten, damit eine Erweiterung später problemlos möglich ist.

Sind mehrere Laderoboter an denselben Stromkreis angeschlossen, wird der Gesamtstrom dynamisch zwischen ihnen verteilt. Die angeschlossenen Laderoboter kommunizieren drahtlos untereinander und stellen sicher, dass der Stromkreis nicht überlastet wird. Der maximale Ladestrom wird während der Konfiguration eingestellt.

Für ein optimales Ergebnis

- Um Zukunftssicherheit zu gewährleisten, empfehlen wir wenn möglich immer eine 3-phasige Installation.
- Verwende möglichst den größten zugelassenen Kabelquerschnitt (siehe [Technische Spezifikationen](#)).
- Ziehe die Installation von Easee-Ready-Rückenplatten in Betracht, wenn die Anschaffung weiterer Laderoboter geplant ist.
- Um die Hauptsicherung des Gebäudes nicht zu überlasten, kann zum dynamischen Lastausgleich der Easee Equalizer verwendet werden. Der maximale Stromwert kann auch während der Konfiguration nach Bedarf eingestellt werden.

Besondere Hinweise

- Es können mehrere Rückplatten parallel geschaltet werden, wobei die maximale Belastung der Klemmen mit 63 A beträgt.
- Bei der Verdrahtung paralleler Leiter sind Doppeladerendhülsen erforderlich.
- Der maximal unterstützte Ladestrom für die Installation ist nur durch den Installateur konfigurierbar. Er kann vom Benutzer nicht geändert werden.
- Wenn die Ladeinfrastruktur mehr als einen Laderoboter umfasst, wird die zuerst konfigurierte Rückplatte zum Master ihres Schaltkreises.

- Wenn mehr als 2 Einheiten installiert sind, sollte sich die Master-Einheit (wenn möglich) in der Mitte der Installation befinden, um eine optimale Easee Link-Kommunikation zu gewährleisten.
- **Site Key:** Bei der Installation muss ein Site Key verwendet werden, um die Charger dem richtigen Standort in der Easee Cloud zuzuweisen. Ein Site Key wird automatisch generiert, wenn du einen neuen Ladestandort mit der Easee Installer App erstellst. Oder du erhältst ihn, indem du einen neuen Ladestandort unter portal.easee.com.

Fehlerstrom-Schutzschalter (RCD)

- In den Laderoboter ist ein Fehlerstromschutzschalter integriert.
- Der FI-Schutzschalter unterbricht den Strom, wenn ein Fehlerstrom von mehr als 6 mA DC oder 30 mA AC festgestellt wird.
- Der FI-Schutzschalter wird zwischen jedem Ladevorgang oder mindestens alle 24 Stunden automatisch getestet.
- Informationen zur manuellen Initialisierung des FI-Schutzschalter-Tests findest du in der Installer-App.
- Der integrierte FI-Schutzschalter hat keinen Einfluss auf die Funktion von externen Schutzeinrichtungen.
- Ein externer FI-Schutzschalter ist erforderlich, wenn mindestens eine der folgenden Bedingungen erfüllt ist:
 - Die Installation, einschließlich Kabel, Anschlussdosen usw., enthält Komponenten mit ausschließlich Basisisolierung (Klasse I).
 - Alle anderen elektrischen Geräte außer Easee Core, einschließlich Lampen und Steckdosen, sind an den Stromkreis angeschlossen.
 - Alle anderen vom autorisierten Installateur identifizierten Bedingungen, die einen externen FI-Schutzschalter erfordern.
- Es wird davon ausgegangen, dass der interne FI-Schutzschalter den erforderlichen FI-Schutz sowohl für AC- als auch für DC-Leckstromfehler für das Ladegerät und die Last bietet, wenn alle nachstehenden Bedingungen erfüllt sind:
 - Die Installation, einschließlich der Kabel, Verteilerdosen usw., erfolgt vollständig mit Komponenten mit doppelter oder verstärkter Isolierung (Klasse II).
 - Außer Easee Charge Core sind keine anderen elektrischen Geräte, einschließlich Lampen und Steckdosen, an den Stromkreis angeschlossen.
 - Der autorisierte Installateur hat keine anderen Bedingungen festgestellt, die einen externen FI-Schutzschalter erfordern.

Weitere Informationen zum FI-Schutzschalter findest du unter [RCD Funktionsbeschreibung](#).

Dein Gebäude, Stromnetz und Elektro-Fahrzeug

Der Charger passt sich automatisch an das Stromnetz, das Elektrofahrzeug und die Kapazität der Elektroinstallation an. In der Tabelle siehst du, welchen Ladeeffekt du von deiner Installation und Situation erwarten kannst. Die Tabelle dient nur als Orientierungshilfe.

VORSICHT

Die Art der Installation sowie die Kabelquerschnitte müssen von einer Elektrofachkraft gemäß den geltenden örtlichen, regionalen und nationalen Vorschriften für elektrische Anlagen bestimmt werden.

Ladung	Ladeleistung	
Ampere (A)	1 Phase (kW)	3 Phasen (kW) ³
6	1.4	4.1
8	1.8	5.5
10	2.3	6.9
13	3.0	9
16	3.7	11
20	4.6	13.8
25	5.8	17.3
32	7.4	22

Vorhängeschloss

Es besteht die Möglichkeit, die Elektronik mit einem Vorhängeschloss zu verschließen. Dies sorgt für zusätzliche Sicherheit (Vorhängeschloss nicht im Lieferumfang enthalten).

Maximale Gesamtverriegelungshöhe	56 mm
Bügelhöhe (Außenmaße)	19-20 mm
Bügelstärke	3,2-4 mm

³ Beispiel für 400 V TN, abweichende Werte für andere Netzarten.

Installationsanleitung

⚠️ WARNUNG

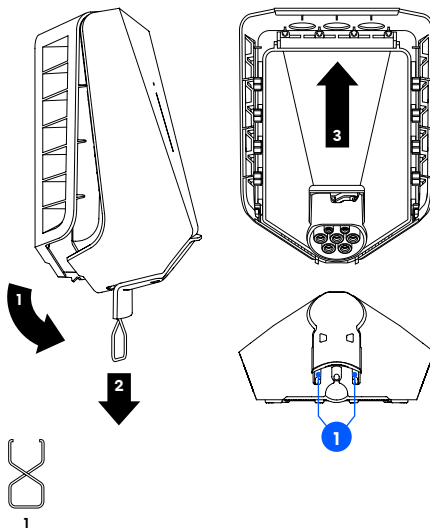
Schalte den Strom aus, bevor du mit der Installation beginnst. Sei äußerst vorsichtig und befolge die Anweisungen genau.



Wir empfehlen dir, die auf unserer Website verfügbaren Installationsvideos anzusehen: easesupport.com.

1 Charger Öffnen

1. Biege den unteren Teil der Gummiabdeckung nach unten und führe die beiden Enden des mitgelieferten Werkzeugs in die beiden Öffnungen an der Unterseite der Frontabdeckung ein.
2. Zieh am Werkzeug, bis sich die vordere Abdeckung löst und entferne dann die Abdeckung.
3. Fasse die Steckdose Typ 2 und drücke sie mit Kraft nach oben, bis sich die Chargeberry löst.



2 Rückplatte Montage

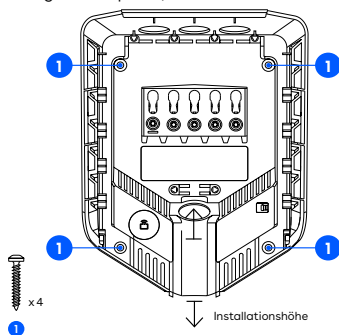
1. Befestige die Rückplatte mit den vier im Montagesatz enthaltenen Wandschrauben an einer stabilen, nicht perforierten Wand oder Struktur mit ausreichender Tragfähigkeit. Verwende zur Montage geeignete Dübel und beachte die empfohlene Montagehöhe.

⚠ VORSICHTSMASSNAHMEN

- Die Installationsfläche muss die gesamte Rückseite des Produkts bedecken. Sollte dies nicht möglich sein, kann das Zubehör Eease Mountingsplate verwendet werden.
- Der Bereich sollte keinem direkten Regen, direkter Sonneneinstrahlung oder explosiven Gasen ausgesetzt sein. Zum Schutz des Chargers wird eine physische Barriere empfohlen.
- Installiere das Gerät auf einer Höhe von 130–140 cm und mit einem Winkel von nicht mehr als +/- 3 Grad zur Vertikalen. Empfohlene Einbauhöhe für Barrierefreiheit: 80–95 cm.

HINWEIS

Wenn du mehrere Rückplatten installieren möchtest, ist jetzt ein guter Zeitpunkt, diese ebenfalls zu montieren.

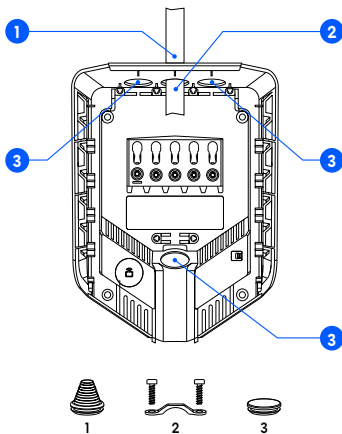


3 Rückplatte Vorbereitung

1. Kürze den Verschlussstopfen passend zum Kabel. Die Öffnung sollte etwas kleiner sein, um eine gute Abdichtung zu gewährleisten.
2. Führe das Kabel durch eine der 4 Kabeleinführungen und befestige es mit der mitgelieferten Zugentlastung an der Rückplatte. Das Kabel muss mindestens 5 mm über die Zugentlastung hinausragen.
3. Verschließe alle nicht benötigten Kabeleinführungen mit den mitgelieferten Blindstopfen.

VORSICHT

- ⚠ Die Kabel dürfen die Schraubklemmen oder die Chargeberry-Steckplätze nicht überkreuzen. Dadurch wird verhindert, dass der Chargeberry in den Steckplätzen sitzt.



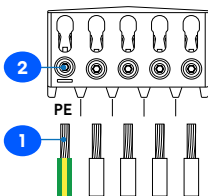
4 Rückplatte Verkabeln

Rückplatte

1. Isoliere jeden Draht ab, sodass jeweils 12 mm Kupfer freiliegen. Wenn das Kabel flexible Leiter hat, musst du Aderendhülsen an den Litzendrähten verwenden, um die Verbindung herzustellen. Verwende zum Pressen geeignete Werkzeuge.
2. Ziehe die Schraubklemme mit einem Drehmoment von 5 Nm an.

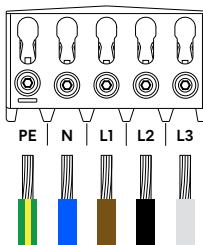
ANMERKUNGEN

- Bei der Parallelschaltung mehrerer Rückplatten (max. 63 A durch Rückwandplatte) dient jede Schraubklemme als Kopplungspunkt für benachbarte Rückplatten. Alle Rückplatten müssen mit der gleichen Phasenfolge angeschlossen werden. Für die Einspeisung von bis zu 80 A können externe Abzweigdosen oder Flachkabel verwendet werden.
- Es wird empfohlen, sich bei der Installation an die bestehenden Farbcodes zu halten. Je nach nationalen Normen können die Farben der Kabel von den Abbildungen abweichen. Die Abbildungen in diesem Handbuch entsprechen der Norm IEC 60445.
- Bevor du das Gerät einschaltest, vergewissere dich, dass die Kabel richtig angeschlossen und mit dem vorgeschriebenen Drehmoment angezogen sind. Löse die Kabelspannung, indem du an jedem Kabel ziehst und jede Klemme visuell überprüfst.
- Der PE muss einen gleich großen oder größeren Querschnitt als der Phasenleiter haben.



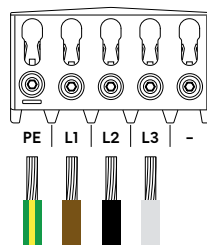
TN/TT 3-phase

(3x 230/400 V)



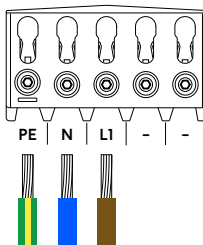
IT/TT 3-phase

(3x 230 V)



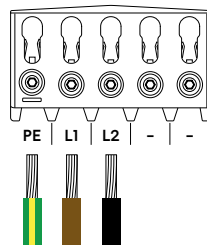
TN 1-phase

(230 V)



IT/TT 1-phase

(230 V)



5 Rückplatte Konfiguration

1. Scanne den QR-Code, um die Easee Installer-App herunterzuladen und ein kostenloses Konto zu erstellen.

HINWEIS

Ihr Telefon muss Bluetooth oder NFC unterstützen.

2. Wähle in der Installer-App einen der beiden Standort-Setups aus.

Neuen Standort erstellen: Wenn es sich um einen komplett neuen Ladestandort handelt, wähle „Neuen Standort erstellen“. Gib die Installationsdaten ein, folge den Anweisungen auf dem Bildschirm und kehre anschließend zu dieser Anleitung zurück.

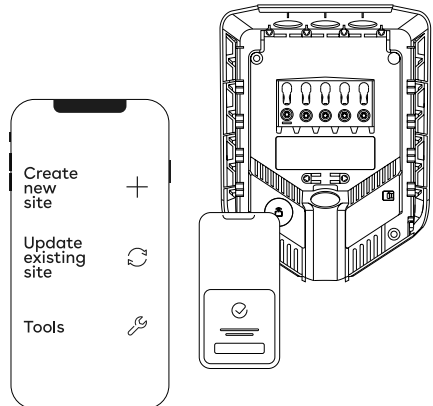
Vorhandenen Standort aktualisieren: Wenn an diesem Standort bereits ein oder mehrere Laderoboter installiert sind oder der Standort von einem Betreiber erstellt wurde, wähle „Vorhandenen Standort aktualisieren“



und suche nach der Standortadresse. Wähle unter „Standortübersicht“ den Schaltkreis aus, zu dem die Rückplatte gehören soll, und wähle „Weitere Rückplatte hinzufügen“. Folge den Anweisungen auf dem Bildschirm und kehre anschließend zu dieser Anleitung zurück.

HINWEIS

Wenn die Ladekreise mehr als einen Laderoboter umfassen, wird die zuerst konfigurierte Rückplatte zur Mastereinheit der Ladeinfrastruktur. Um den besten Kommunikationsfluss zu erreichen, sollte die mittlere Rückplatte zuerst konfiguriert werden.



6 Chargeberry Anbringung

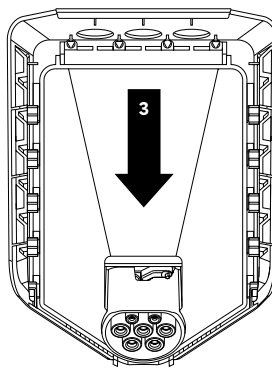
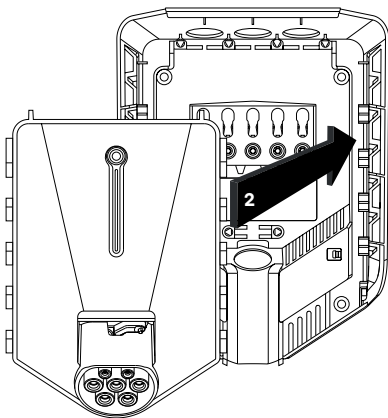
⚠ WARNUNG

Die Isolationsprüfung sollte durchgeführt werden, bevor ein Chargeberry in der Rückplatte installiert wird. Die Prüfung der Isolierung des Stromkreises bei in der Rückplatte installiertem Chargeberry kann die Elektronik beschädigen oder die Messwerte negativ beeinflussen.

1. Schalte den Strom ein. Die Anschlüsse der Rückplatten stehen nun unter Spannung.
2. Entferne den PIN-Code-Aufkleber und befestige ihn an der Innenseite des Sicherungsschranks oder einem anderen sicheren Ort zur Aufbewahrung.
3. Positioniere den Chargeberry so, dass er in die Schlitz auf der Rückplatte passt, die sich in der Mitte der Installation befindet.
4. Wenn der Chargeberry korrekt in der Schiene liegt, drücke ihn kräftig nach unten, bis du „**KLICK!**“.

HINWEIS

Du musst beim Installieren oder Entfernen des Chargeberry weder die Anschlüsse des Chargeberry noch die Rückplatte berühren.



„KLICK!“

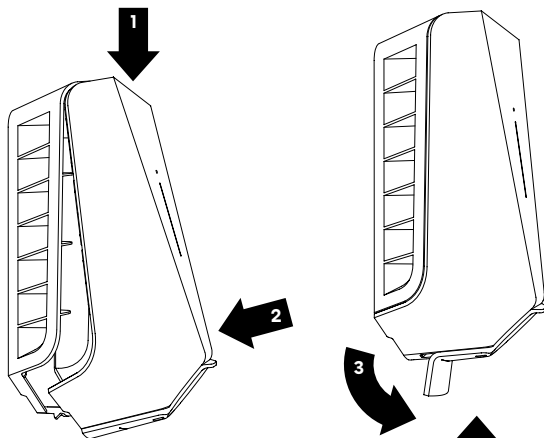
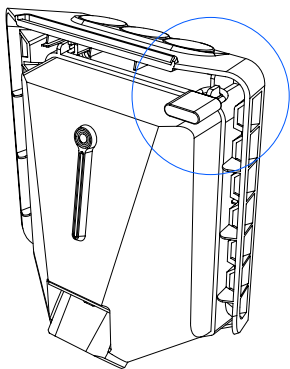
7 Frontabdeckung Verschließen

Vor dem Schließen der Frontabdeckung kann der Chargeberry mit einem Vorhängeschloss verschlossen werden (siehe [Planung der Installation](#)).

1. Hänge die Frontabdeckung oben an die Rückplatte und lasse sie einrasten.
2. Drücke auf die Unterseite der Frontabdeckung, bis du ein Klicken hörst.
3. Biege den unteren Teil der Gummiabdeckung nach unten.
4. Schraube die Feststellschraube an der Unterseite des Ladegeräts ein, um die Frontabdeckung zu sichern.

ACHTUNG! Die Sicherungsschraube ist notwendig, um die Abdeckung zu sichern und den Charger vor Beschädigungen zu schützen.

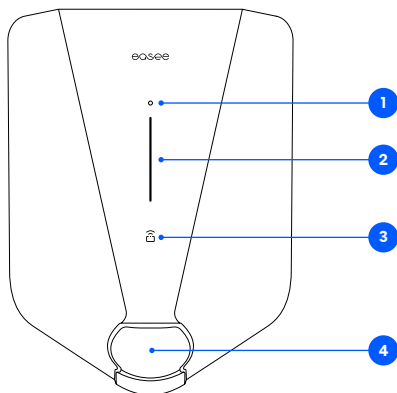
5. Schließe die Gummiabdeckung. Wenn das Kabel von unten eingeführt wird, kannst du ein entsprechendes Loch in die Gummiabdeckung schneiden, um eine saubere Installation zu gewährleisten.



"CLICK!"



Funktionen



1. **Touch-Button:** Die Touch-Taste dient zur Aktivierung von Bluetooth. Die Bluetooth-Verbindung in der App ermöglicht die lokale Bedienung des Ladegeräts, wenn kein Internet verfügbar ist. Lies mehr über die lokale Schnittstelle unter: easee.com/support/bt
2. **Lichtleiste:** Die Lichtleiste kommuniziert jederzeit den Status des Chargers (siehe [Schnittstelle des Chargers](#)).
3. **RFID-Zone:** Der integrierte RFID-Leser ermöglicht dem Charger die Zugriffskontrolle und die Identifikation unterschiedlicher Nutzer. Er kann dazu verwendet werden, den Charger mithilfe eines Easee Keys zu entsperren. Erfahre in unserer Wissensdatenbank auf <http://support.easee.com> mehr darüber, wie du Easee Keys hinzufügen und verwalten kannst.
4. **Ladebuchse Typ 2:** Die Typ-2-Steckdose ist universell einsetzbar und ermöglicht das Aufladen aller Arten von Elektrofahrzeugen mit dem entsprechenden Ladekabel. Außerdem ist es möglich, das Ladekabel dauerhaft zu verriegeln, so dass du keine Angst vor Diebstahl haben musst.

HINWEIS: Es sollten weder am Charger noch am Ladekabel Adapter verwendet werden. Das Ladekabel muss an beiden Enden über entsprechende Buchsen verfügen.

Schnittstelle des Chargers

Beschreibung LED-Anzeige	Status
Weiß – Dauerlicht, nur unten 2 LEDs – Master-Einheit / 1 LED – Sekundäre Einheiten	Standby
Weiß – Dauerlicht	Fahrzeug angeschlossen
Weiß – pulsierendes Licht	Ladevorgang läuft
Blau – Dauerlicht	Smartes Laden aktiviert (Fahrzeug angeschlossen)
Blau – pulsierendes Licht	Smartes Laden
Beim Start leuchtet eine LED nach der anderen auf. Während der Durchführung eines Software-Updates blinken eine oder mehrere LEDs grün.	Softwareupdate (Update kann bis zu 30 Minuten dauern) HINWEIS! Das Fahrzeug muss abgekoppelt werden, bevor ein Software-Update abgeschlossen werden kann.
Weiß – blinkendes Licht	Warten auf Authentifizierung durch einen RFID-Key. Halte den RFID-Key gegen den RFID-Bereich des Chargers, um den Ladevorgang zu authentifizieren und zu starten.
Weiß – schnell blinkendes Licht	RFID-Tag empfangen (Warten auf Key-Überprüfung)
Rot – blinkendes Licht, mit Warntönen	⚠️ WARNUNG Kritischer Fehler! Schalte den Strom aus und entferne das Ladekabel vom Charger. Der Strom kann dann bei Bedarf wieder eingeschaltet werden. Das rote Blinklicht leuchtet weiterhin, aber der Warnton endet, wenn das Ladekabel abgezogen wird. Der Charger ist für die weitere Verwendung gesperrt, kann nicht zurückgesetzt werden und muss ersetzt werden. Wende dich an den Kundensupport.
Rot – blinkendes Licht	⚠️ WARNUNG Kritischer Fehler! Der Charger ist für die weitere Verwendung gesperrt, kann nicht zurückgesetzt und muss ausgetauscht werden. Wende dich an den Kundensupport.

Beschreibung LED-Anzeige	Status
Rot - Dauerlicht	Allgemeiner Fehler. Ziehe das Ladekabel ab und schließe es anschließend wieder an den Charger an. Wenn das rote Licht weiterhin leuchtet, findest du weitere Informationen in der Easee App oder in unserer Wissensdatenbank.
Rot - Dauerlicht, mit Warntönen	Kabel sind falsch angeschlossen. Wende dich an einen autorisierten Elektriker.
Rot - pulsierendes Licht	Der Charger hat abnormale Temperaturen gemessen und ist in den abgesicherten Modus übergegangen. Weitere Informationen findest du in unserer Wissensdatenbank ² .
Weiß - Blinklicht, nur unten	Der Laderoboter sucht nach dem Hauptgerät. Bitte überprüfe den Status des Hauptgeräts. Weitere Informationen findest du in unserer Wissensdatenbank ⁴ .
Gelb - blinkendes Licht, nur unten	Der Charger wartet darauf, konfiguriert zu werden. Wende dich an einen autorisierten Elektriker.

⁴ Die öffentliche Wissensdatenbank von Easee findest du unter support.easee.com.

Die Informationen in diesem Dokument dienen ausschließlich zu Informationszwecken, werden in der vorliegenden Form bereitgestellt und können ohne vorherige Ankündigung geändert werden. Easee ASA einschließlich ihrer Tochtergesellschaften übernimmt keine Haftung für die Richtigkeit oder Vollständigkeit der Informationen und Abbildungen und ist nicht haftbar oder verantwortlich für Ihre Erwägungen, Einschätzungen, Entscheidungen oder deren Fehlen oder die sonstige Verwendung der Informationen in diesem Dokument.

Kein Teil dieser Veröffentlichung darf in irgendeiner anderen Form, auf keine Weise oder in irgendeiner Form für Ihre eigene Verwendung oder die Verwendung durch Dritte neu veröffentlicht, vervielfältigt, übertragen oder wiederverwendet werden, es sei denn, es wurde schriftlich etwas anderes mit Easee oder seinen Tochtergesellschaften vereinbart. Jede zulässige Nutzung muss immer in Übereinstimmung mit bewährten Praktiken erfolgen und sicherstellen, dass Easee kein Schaden zugefügt oder der Verbraucher irreführt wird.

Easee und Easee-Produkte, Produktnamen, Marken und Slogans, ob eingetragen oder nicht, sind geistiges Eigentum von Easee und dürfen ohne die vorherige schriftliche Genehmigung von Easee nicht verwendet werden. Alle anderen erwähnten Produkte und Dienstleistungen können Warenzeichen oder Dienstleistungsmarken ihrer jeweiligen Eigentümer sein.

Juni 2024 - Version 1.04
© 2024 von Easee ASA. Alle Rechte vorbehalten.